

**SOLLEVATORI IDRAULICI
A CARRELLO**

HYDRAULIC TROLLEY JACKS
CRICS ROULEURS HYDRAULIQUES
HYDRAULISCHE RANGIERHEBER

Made in Italy 



ART. 3010



ART. 3000



TRACCIATO TECNICO COSTRUTTIVO

- Design completamente innovativo.
- Punti presa super ribassati.
- Manico ergonomico.
- Supporto piattello a base ampia.
- Piattello in gomma.
- Ruote in nylon (Art. 3000).
- Dotato di ruote in poliuretano con doppi rulli basculanti anteriori (Art. 3010).
- Dotato di comando di discesa a pedale (Art. 3010).
- Dotato di comando di discesa manuale (Art. 3000).

TECHNICAL AND STRUCTURAL LAY-OUT

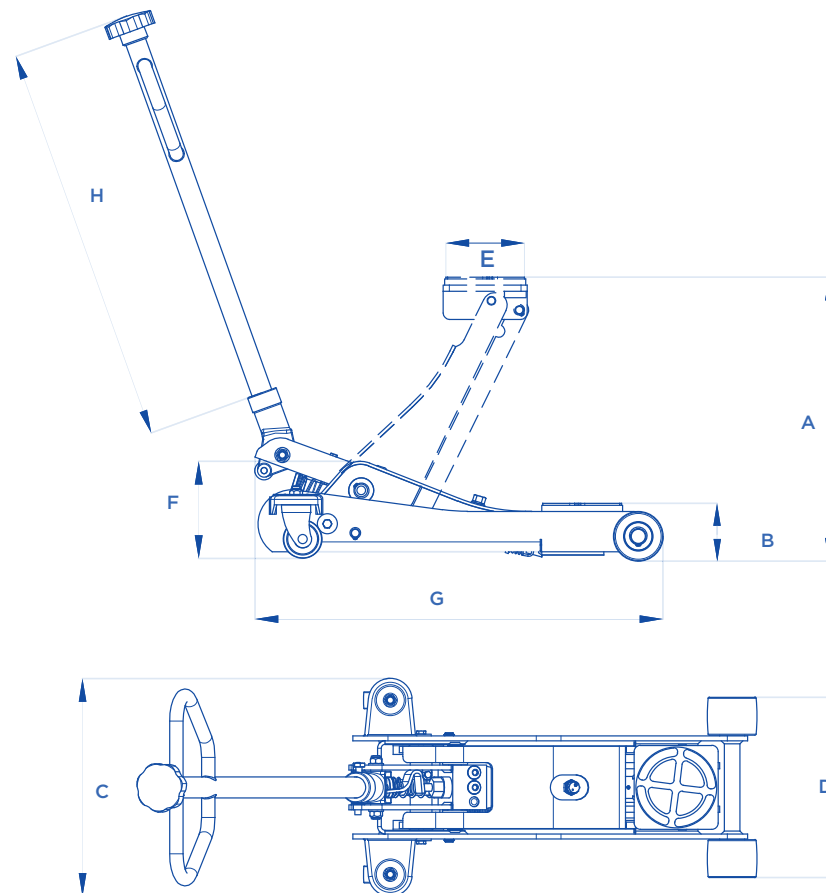
- Completely innovative design.
- Very low profile.
- Ergonomic handle.
- Support holder with wide base.
- Rubber covered support.
- Nylon wheels (Art. 3000).
- Equipped with double frontal balancing rolls and rear turning wheels in polyurethane (Art. 3010).
- Foot descent-control (Art. 3010).
- Hand descent-control (Art. 3000).


RELEVÉ TECHNIQUE

- Innovation du design.
- Points de prise surbaissés
- Manche ergonomique.
- Support plateau à base large.
- Plateau caoutchouc.
- Roues en nylon (Art. 3000).
- Avec roues avant en polyuréthane à double rouleaux à bascule (Art. 3010).
- Avec commande de descente à pied (Art. 3010).
- Avec commande de descente manuelle (Art. 3000).

TECHNISCHE UND KONSTRUKTIVE ANGABEN

- Völlig innovatives Design.
- Super abgeflachte Aufnahmepunkte.
- Ergonomische Zugstang.
- Tellerstütz mit weiter Grundlage.
- Gummiteller.
- Nylonräder (Art. 3000).
- Mit polyurethan Rädern, von denen kippen doppelten Vorderrollen (Art. 3010).
- Mit Fußhebel Abstiegkontrolle (Art. 3010).
- Mit manueller Abstiegkontrolle (Art. 3000).



ART.		A mm	B mm	C mm	D mm	E mm	F mm	G mm	H mm	KG
3000	2000 kg	480	95	350	290	130	200	660	810	39
3010	2000 Kg	710	95	480	485	130	210	1000	780	67



ART. 3020



ART. 3030



TRACCIATO TECNICO COSTRUTTIVO

- Design completamente innovativo.
- Punti presa super ribassati.
- Manico ergonomico.
- Supporto piatto a base ampia.
- Dotati di pedale di avvicinamento.
- Dotati di comando di discesa manuale.
- Piattello in gomma (Art. 3020).
- Piattello in acciaio (Art. 3030).
- Ruote in nylon (Art. 3020 - 3030).

TECHNICAL AND STRUCTURAL LAY-OUT

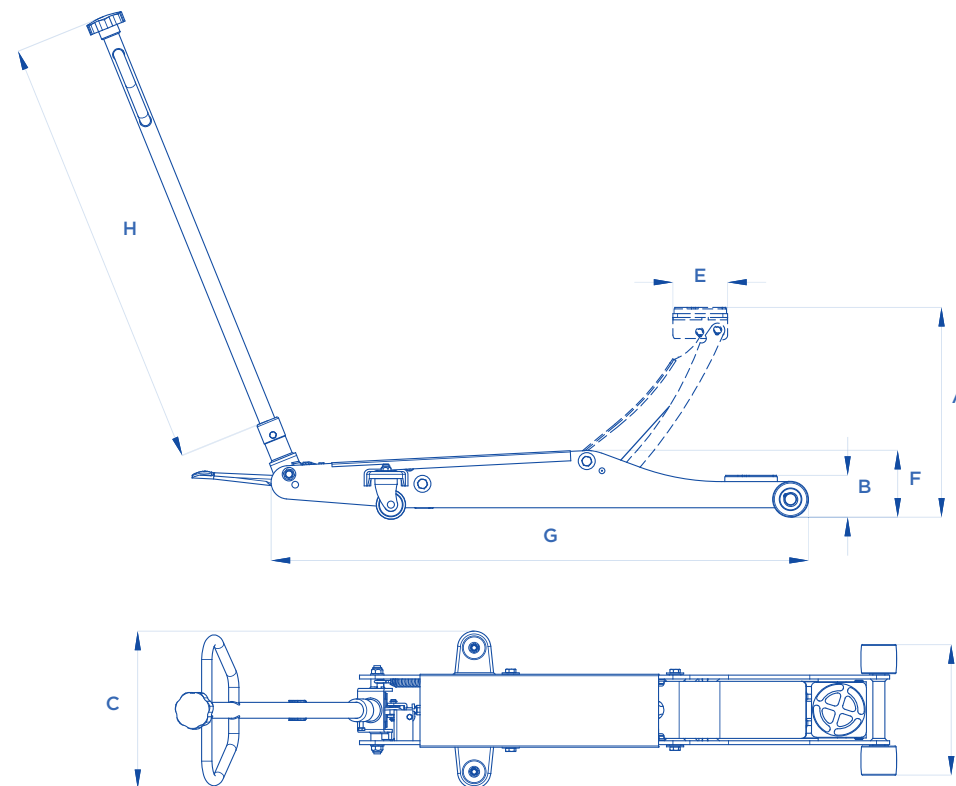
- Completely innovative design.
- Very low profile.
- Ergonomic handle.
- Support holder with wide base.
- Equipped with foot-approaching control.
- Hand descent-control.
- Rubber covered support (Art. 3020).
- Stainless steel support (Art. 3030).
- Nylon wheels (Art. 3020 - 3030).

RELEVÉ TECHNIQUE

- Innovation du design.
- Points de prise surbaissés.
- Manche ergonomique.
- Support plateau à base large.
- Avec pédale d'approche.
- Avec commande de descente manuelle.
- Plateau caoutchouc (Art. 3020).
- Plateau acier (Art. 3030).
- Roues en nylon (Art. 3020 - 3030).

TECHNISCHE UND KONSTRUKTIVE ANGABEN

- Völlig innovatives Design.
- Super abgeflachte Aufnahmepunkte.
- Ergonomische Zugstang.
- Tellerstütz mit weiter Grundlage.
- Anbewegung Fußhebel.
- Mit manueller Abstiegkontrolle.
- Gummiteller (Art. 3020).
- Stahlteller (Art. 3030).
- Nylonräder (Art. 3020 - 3030).



ART.		A mm	B mm	C mm	D mm	E mm	F mm	G mm	H mm	KG
3020	3000 kg	505	90	290	275	130	145	1260	915	52
3030	6000 Kg	555	130	370	290	130	185	1600	915	80

**TOP
LINE**



ART. 3100IP

TRACCIATO TECNICO COSTRUTTIVO

- Sollevatore oleopneumatico a carrello.
- Indicato per il sollevamento di autovetture, SUV, veicoli commerciali e industriali.
- Design completamente innovativo.
- Punto presa super ribassato.
- Manico ergonomico.
- Supporto piattello a base ampia.
- Piattello in acciaio.
- Ruote in nylon.

TECHNICAL AND STRUCTURAL LAY-OUT

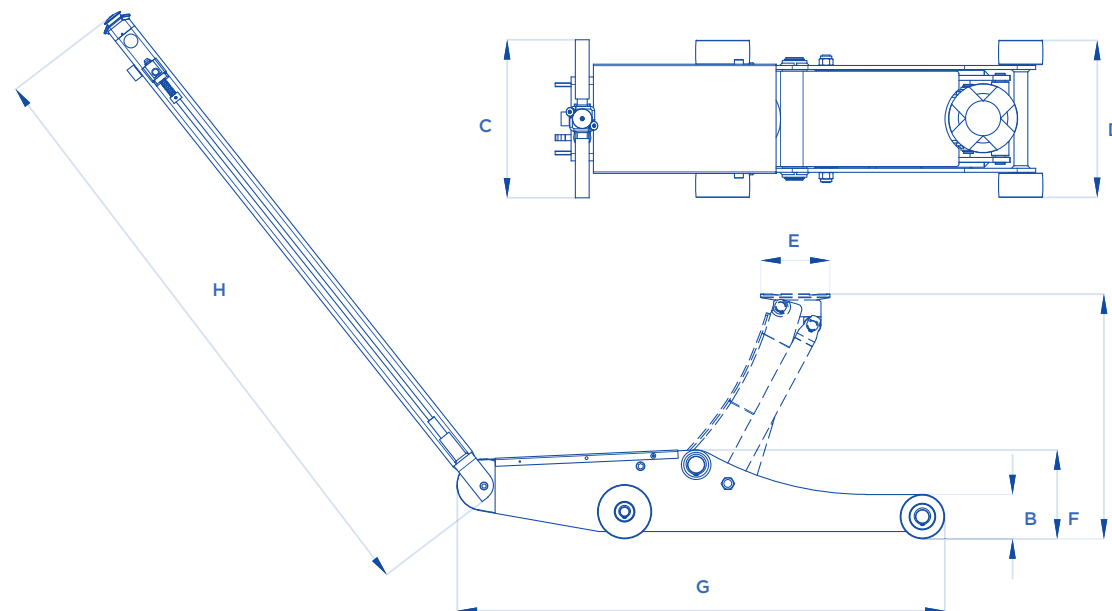
- Air-hydraulic trolley jack.
- Suggested to lift cars, SUV, commercial vehicles and medium lorries.
- Completely innovative design.
- Very low profile.
- Ergonomic handle.
- Support holder with wide base.
- Stainless steel support.
- Nylon wheels.

RELEVÉ TECHNIQUE

- Cric rouleur oléopneumatique.
- Conseillé pour le levage de voitures, tout-terrains et poids moyens.
- Innovation du design.
- Point de prise surbaissé.
- Manche ergonomique.
- Support plateau à base large.
- Plateau acier.
- Roues en nylon.

TECHNISCHE UND KONSTRUKTIVE ANGABEN

- Hydropneumatischer Rangierheber.
- Bezeichnet für SUV, Fahrzeuge, Nutzfahrzeuge und medium LKW.
- Völlig innovatives Design.
- Super abgeflachte Aufnahmepunkte.
- Ergonomische Zugstang.
- Tellerstütz mit weiter Grundlage.
- Stahlteiler.
- Nylonräder.



ART.			A mm	B mm	C mm	D mm	E mm	F mm	G mm	H mm	KG
3100IP	5000 kg	10 bar	500	90	320	320	140	180	970	1230	100



Alimentazione pneumatica • Pneumatic feeding • Pression d'alimentation • Benötigter Luftdruck



ART. 112/B

SERIE CORTA
SHORT SERIES
SERIE COURTE
KURZE AUSFÜHRUNG

**CLASSIC
LINE**

ART. 112

OPTIONAL

RUOTE IN NYLON

Nylon wheels
Roues en nylon
Nylonräder



OPTIONAL

TAMPONE IN GOMMA

Rubber-covered support
Plateau caoutchouc
Gummiteller

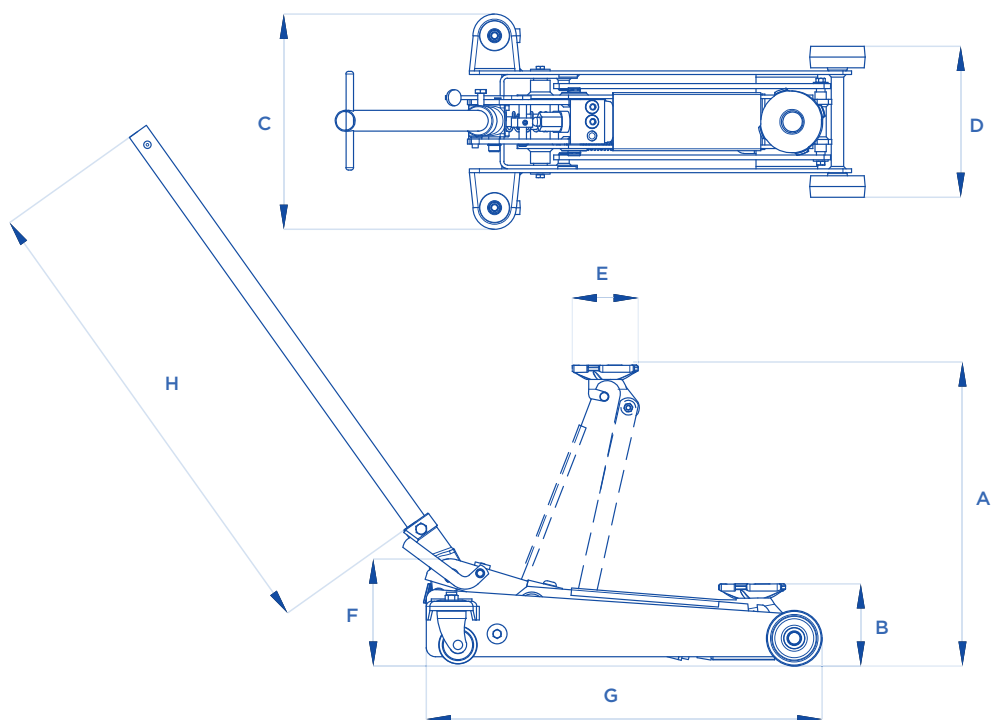
ART. 392/A










✓ ART. 112 • 112/A

ART. 392/B

✓ ART. 112/B • 112/C • 112/D





ART.		 A mm	 B mm	 C mm	 D mm	 E mm	 F mm	 G mm	 H mm	 KG
112	1200 kg	525	130	345	250	100	200	650	780	35
112/A	1500 kg	525	135	345	290	100	200	650	780	36
112/B	2500 kg	610	145	375	310	130	210	760	780	51
112/C	1200 kg	750	145	370	300	130	210	950	780	59
112/D	1500 kg	800	145	370	300	130	210	950	780	60

 Comando di discesa a pedale • Foot descent-control • Commande de descente à pédale • Fußpumpe Kontrolle



ART. 114

ART. 118

SERIE MEDIA

MIDDLE CAPACITY SERIES
 SERIE MOYENNE PORTEE
 MITTLERE AUSFÜHRUNG

**CLASSIC
 LINE**

OPTIONAL

RUOTE IN NYLON

Nylon wheels
 Roues en nylon
 Nylonräder

✓ ART. 113 • 114 • 115 • 116



OPTIONAL

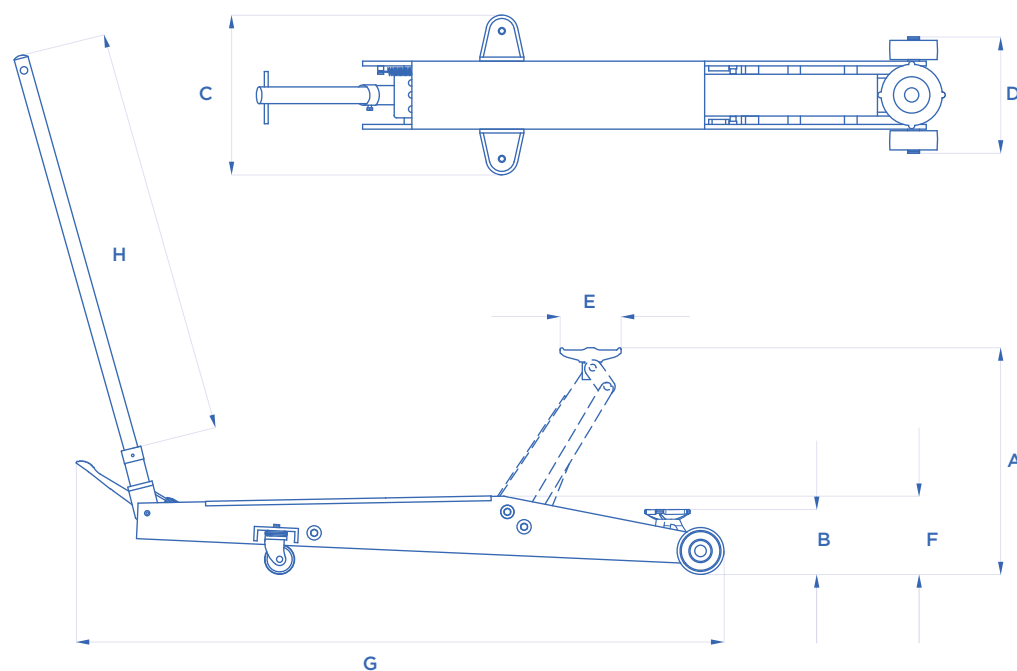
TAMPONE IN GOMMA

Rubber-covered support
 Plateau caoutchouc
 Gummiteiler


ART. 392/C

✓ ART. 113 • 114 • 115 • 116





ART.		A  mm	B  mm	C  mm	D  mm	E  mm	F  mm	G  mm	H  mm	 KG
113	1500 kg	520	130	315	260	130	175	1190	920	45
114	2000 kg	520	130	325	270	130	175	1260	920	52
115	2500 kg	520	140	325	270	130	185	1280	920	54
116	3000 kg	520	140	325	270	130	185	1280	920	56
117	4000 kg	540	145	360	290	130	185	1480	920	78
118	5000 kg	550	155	360	290	130	185	1530	920	80
118/A	7000 kg	550	160	385	305	130	195	1630	920	90

 Dotati di pedale di avvicinamento • Equipped with foot-approaching control • Avec pédale d'approche • Anbewegung Fußhebe
Comando di discesa a pedale • Foot descent-control • Commande de descente à pédale • Fußpumpe Kontrolle



ART. 119/A

ART. 120/A

SERIE GRANDE ALZATA

GREAT LIFT SERIES
SERIE GRANDE LEVEE
LANGHUB AUSFÜHRUNG



OPTIONAL

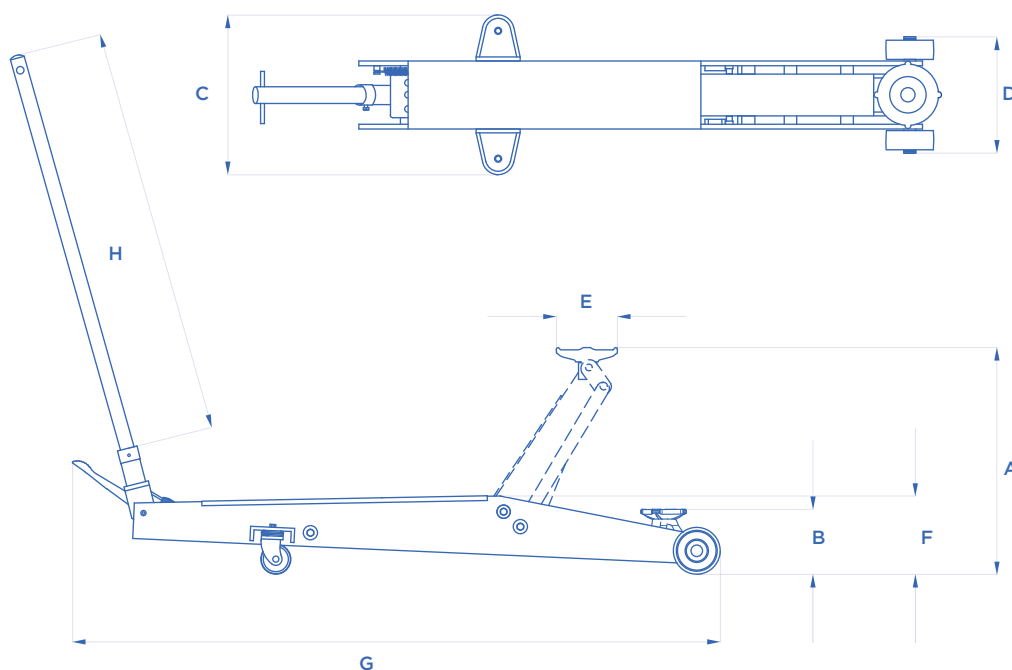
TAMPONE IN GOMMA




Rubber-covered support
Plateau caoutchouc
Gummiteller

ART. 392/D

✓ ART. 119 • 119/A • 120





ART.		A  mm	B  mm	C  mm	D  mm	E  mm	F  mm	G  mm	H  mm	 KG
119	1500 kg	850	130	340	440	130	195	1670	920	78
119/A	3000 kg	875	135	440	440	130	205	1750	920	91
120	3000 kg	1030	150	670	680	130	225	1790	900	140
120/A	5000 kg	1030	150	670	680	130	225	1790	900	170

 Dotati di pedale di avvicinamento • Equipped with foot-approaching control • Avec pédale d'approche • Anbewegung Fußhebe
Comando di discesa a pedale • Foot descent-control • Commande de descente à pédale • Fußpumpe Kontrolle

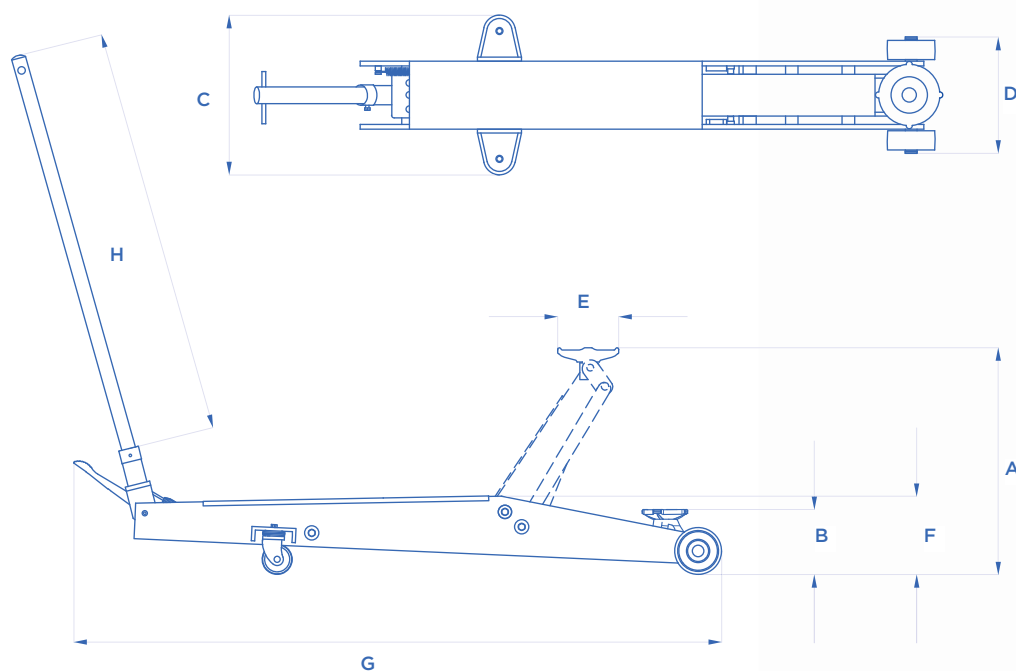
SERIE GRANDE PORTATA
GREAT CAPACITY SERIES
SERIE GRANDE PORTEE
GROBE TRAGKRAFT AUSFÜHRUNG

**CLASSIC
LINE**




ART. 122

ART. 123/A



ART.		 A mm	 B mm	 C mm	 D mm	 E mm	 F mm	 G mm	 H mm	 KG
122	10000 kg	630	185	445	360	155	265	1880	900	150
122/A	12000 kg	635	190	445	390	155	270	1890	900	154
123	15000 kg	655	210	450	395	155	280	2030	900	176
123/A	20000 kg	655	210	450	395	155	280	2030	900	203
124	15000 kg	655	210	450	395	155	275	2740	900	200

 Dotati di pedale di avvicinamento • Equipped with foot-approaching control • Avec pédale d'approche • Anbewegung Fußhebe
Comando di discesa a pedale • Foot descent-control • Commande de descente à pédale • Fußpumpe Kontrolle



ART. K/012



ART. 253



ART. 254

SERIE CORTA

SHORT SERIES

SERIE COURTE

KURZE AUSFÜHRUNG

**CLASSIC
LINE**

OPTIONAL

RUOTE IN NYLON

Nylon wheels
Roues en nylon
Nylonräder



OPTIONAL

TAMPONE IN GOMMA

Rubber-covered support
Plateau caoutchouc
Gummiteller

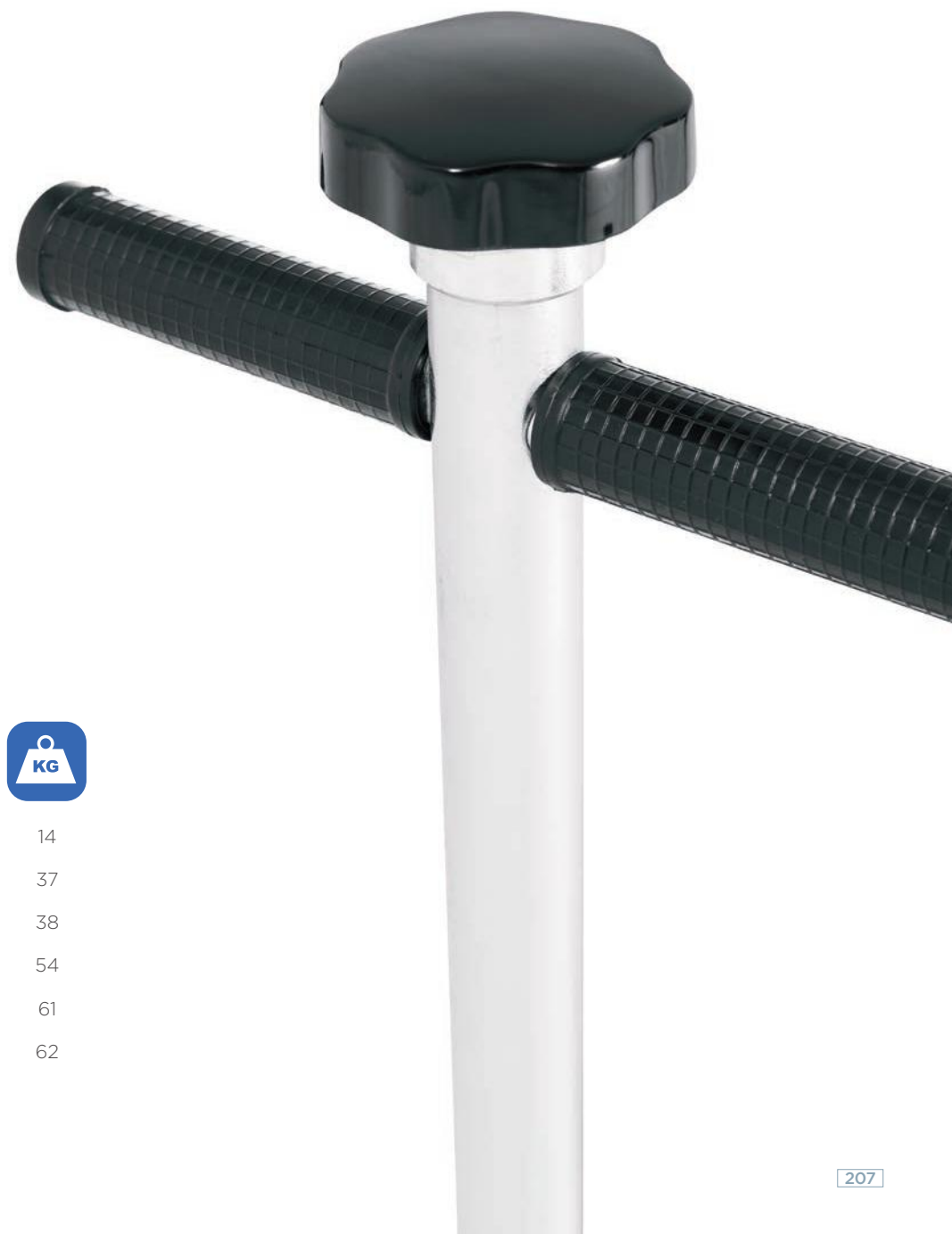
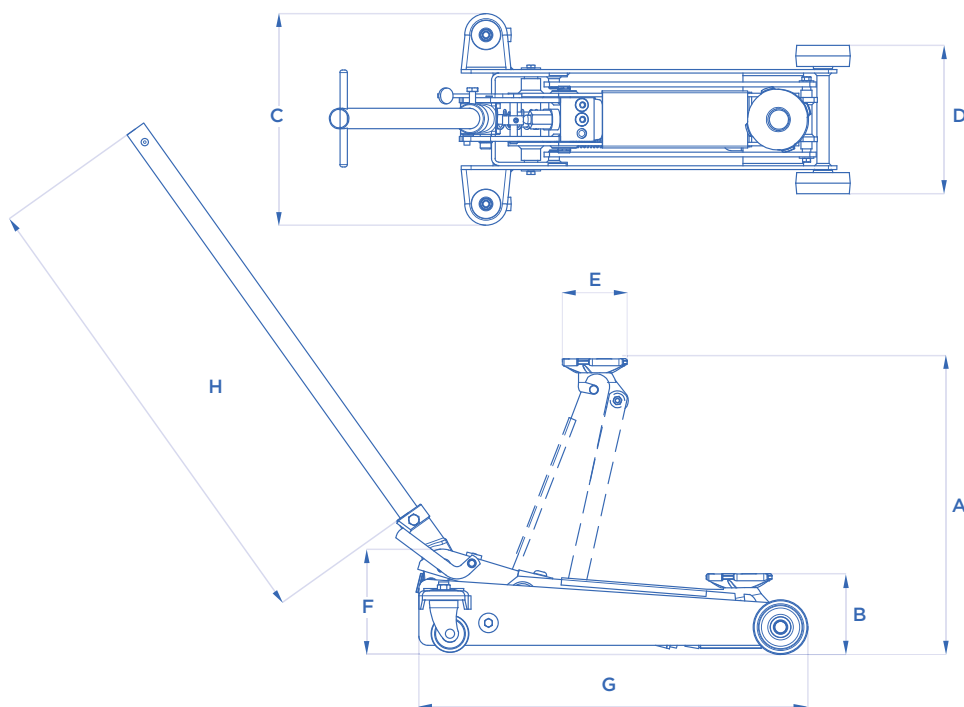
ART. 392/A

✓ ART. 252 • 253

ART. 392/B

✓ ART. 254 • 255 • 256





ART.		A  mm	B  mm	C  mm	D  mm	E  mm	F  mm	G  mm	H  mm	 KG
K/012	800 kg	415	95	290	85	170	120	585	500	14
252	1500 kg	525	130	365	290	100	200	700	820	37
253	2000 kg	525	130	390	290	100	200	700	820	38
254	3000 kg	610	140	395	310	130	225	760	820	54
255	1300 kg	800	140	390	300	130	220	980	820	61
256	1600 kg	800	140	390	300	130	220	980	820	62



ART. 263

ART. 259

**SERIE MEDIA
E GRANDE ALZATA**

MIDDLE CAPACITY AND GREAT LIFT SERIES
 SÉRIE MOYENNE PORTEE ET GRANDE LEVEE
 MITTLERE UND LANGHUB AUSFÜHRUNG

**CLASSIC
LINE**

OPTIONAL

RUOTE IN NYLON

Nylon wheels
 Roues en nylon
 Nylonräder

✓ ART. 257 • 259 • 260 • 261



OPTIONAL

TAMPONE IN GOMMA

Rubber-covered support
 Plateau caoutchouc
 Gummiteller

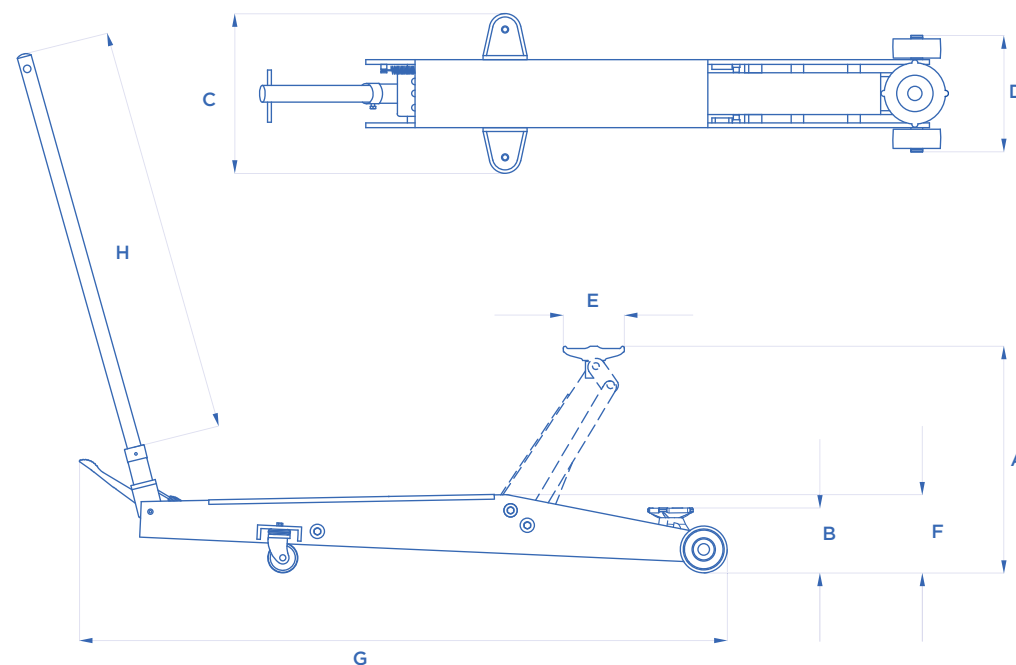
ART. 392/C











✓ ART. 257 • 259 • 260 • 261

ART. 392/D

✓ ART. 258





ART.		A  mm	B  mm	C  mm	D  mm	E  mm	F  mm	G  mm	H  mm	KG 
257	1500 kg	520	125	335	260	130	175	1190	920	47
258	1500 kg	900	125	340	270	130	195	1650	920	80
259	2000 kg	520	130	335	270	130	175	1250	920	54
260	2500 kg	520	140	335	270	130	185	1265	920	56
261	3000 kg	520	140	335	270	130	185	1265	920	59
262	4500 kg	540	145	370	290	130	190	1485	920	83
263	6000 kg	550	150	360	290	130	190	1580	920	86
264	8000 kg	560	150	385	305	130	230	1650	920	100

 Dotati di pedale di avvicinamento • Equipped with foot-approaching control • Avec pédale d'approche • Anbewegung Fußhebe
Comando di discesa manuale • Hand descent-control • Commande de descente manuelle • Manuelle Kontrolle

SERIE GRANDE PORTATA
GREAT CAPACITY SERIES
SERIE GRANDE PORTEE
GROÙE TRAGKRAFT AUSFÜHRUNG

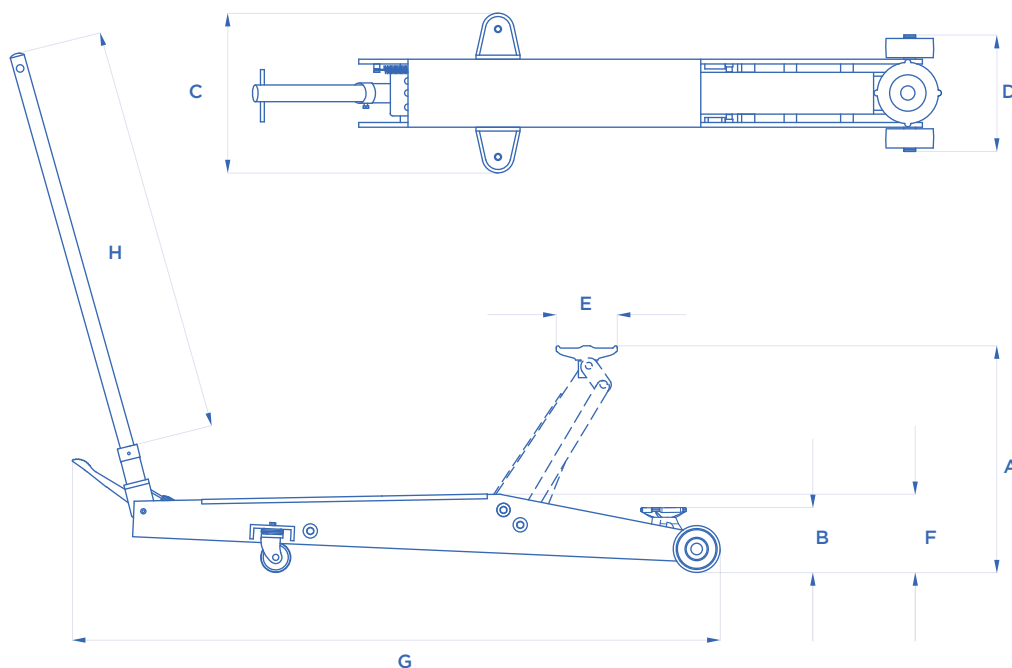
**CLASSIC
LINE**



ART. 265



ART. 267



ART.		A  mm	B  mm	C  mm	D  mm	E  mm	F  mm	G  mm	H  mm	 KG
265	10000 kg	630	185	445	360	155	265	1880	900	148
266	15000 kg	655	210	450	395	155	280	2020	900	175
267	20000 kg	655	210	450	395	155	285	2020	900	200

 Dotati di pedale di avvicinamento • Equipped with foot-approaching control • Avec pédale d'approche • Anbewegung Fußhebe
Comando di discesa manuale • Hand descent-control • Commande de descente manuelle • Manuelle Kontrolle

**ART. 1120/E****ART. 1120/F****SPECIAL
LINE****OPTIONAL****TAMPONE IN GOMMA**

Rubber-covered support
Plateau caoutchouc
Gummiteller

ART. 392/A

✓ ART. 1120/F

ART. 392/B

✓ ART. 1120/E

ART. 392/D

✓ ART. 1120/G

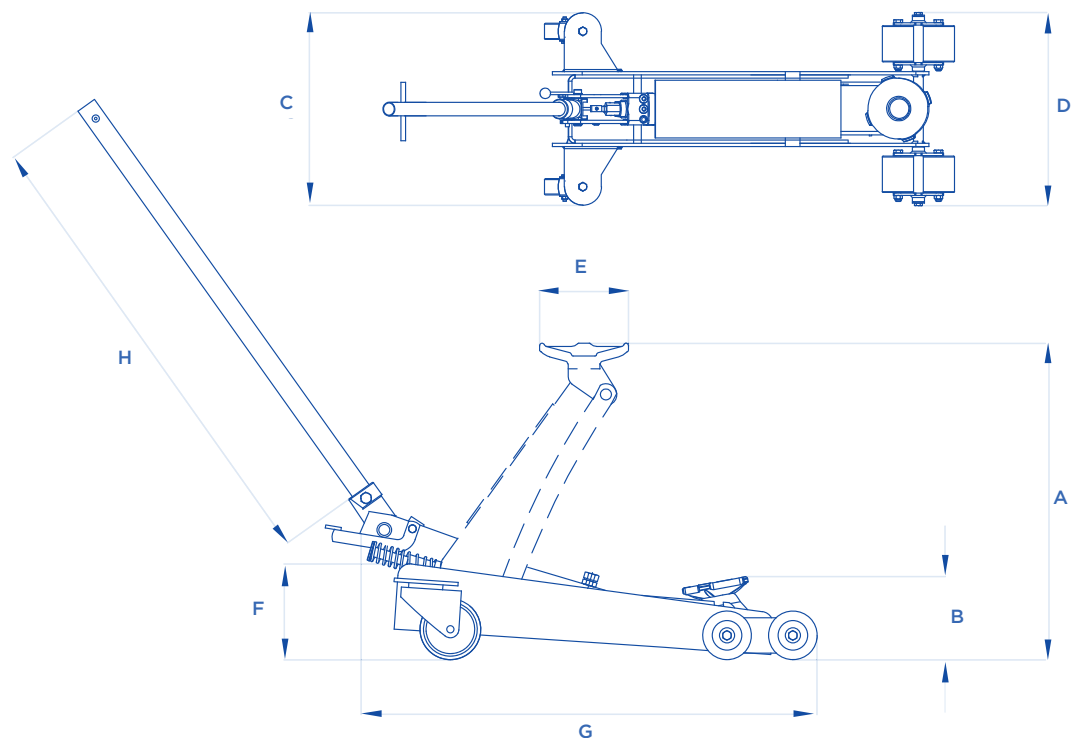


I Doppi rulli anteriori basculanti e le ruote posteriori girevoli in poliuretano, consentono di poter muovere i sollevatori anche sui grigliati e sono particolarmente indicati per interventi in fase di soccorsi stradali.

Thanks to the double frontal balancing rolls and to the rear turning wheels in polyurethane, these jacks can be moved also on floors with grates and they are suitable during breakdown services.

Grâce aux double rouleaux antérieurs basculants et aux roues pivotantes en polyuréthane on peut déplacer les crics sur des grilles et ils sont particulièrement indiqués pour les interventions pendant les secours routiers

Dank vorderer, kippbarer Doppelrollen und hinterer, drehbarer Räder aus Polyurethan, ist man in der Lage, die Rangierheber auch auf Gitterboden zu bewegen. Sie sind bestimmt geeignet während dem Schleppdienst.

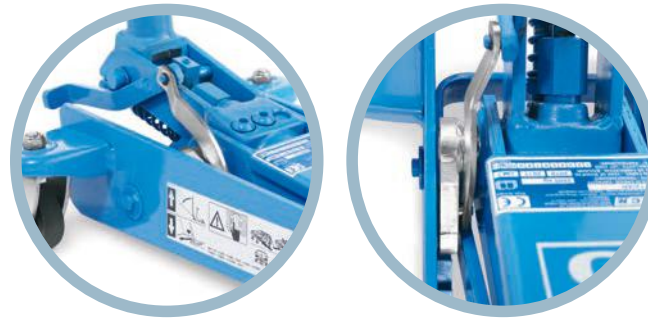
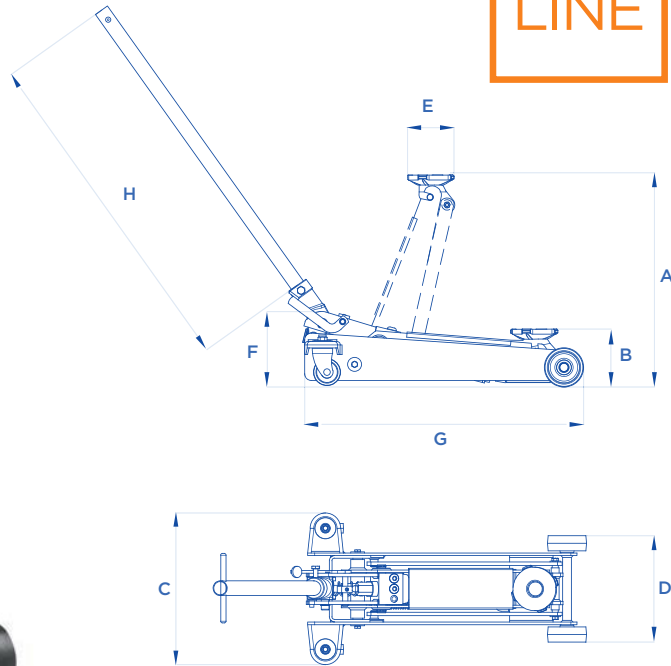


ART.		A mm	B mm	C mm	D mm	E mm	F mm	G mm	H mm	KG
1120/E	2000 kg	760	130	480	480	130	200	1080	910	65
1120/F	2000 kg	520	140	420	420	130	180	740	780	45
1120/G	1500 kg	850	130	570	540	130	200	1750	920	85

i Comando di discesa a pedale • Foot descent-control • Commande de descente à pédale • Fußpumpe Kontrolle



**SPECIAL
LINE**



Completo di sicurezze meccaniche, ruote in nylon e supporto in acciaio ricoperto in gomma.

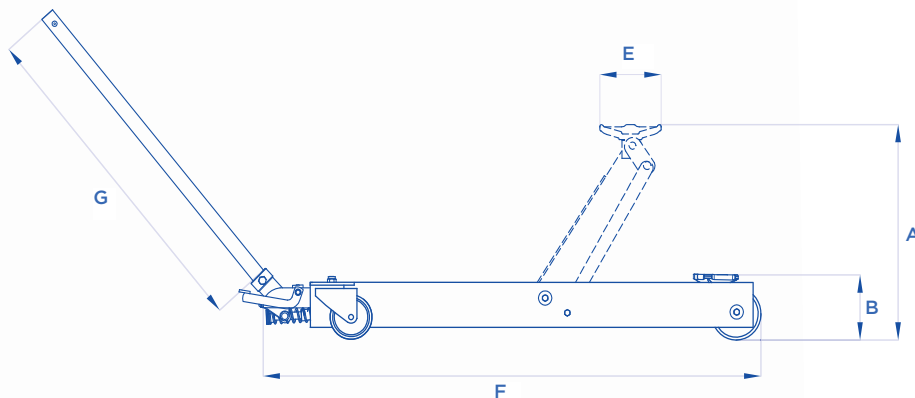
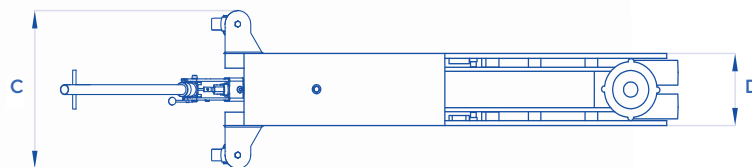
Complete with mechanical safeties, nylon wheels and rubber covered steel support.

Complet avec sûretés mécaniques, roues en nylon et support en acier recouvert en caoutchouc.

Mit mechanischen Sicherheitseinrichtungen, Nylonrädern und einer gummibeschichteten Stahlaufnahme.

ART.		A mm	B mm	C mm	D mm	E mm	F mm	G mm	H mm	KG
112/XR	2000 kg	525	120	350	290	130	215	650	780	35

**SPECIAL
LINE**



OPTIONAL

**ART. 392/A
TAMPONE IN GOMMA**

Rubber-covered support
Plateau caoutchouc
Gummiteller



ART.



A mm

B mm

C mm

D mm

E mm

F mm

G mm

KG

1130/XR

1500 kg

510

100

360

205

100

1320

780

50